

STANDARD VEŘEJNÉHO OSVĚTLENÍ OBCE PŘEZLETICE

Duben 2016

OBSAH:

I. Úvodní část.....	3
A. Předmět standardu.....	3
B. Rozsah platnosti.....	3
C. Cíle standardu	3
II. Ochrana před úrazem el. proudem a před atmosférickým přepětím	3
A. Ochrana před úrazem el. proudem.....	3
B. Ochrana před atmosférickým přepětím.....	4
III. Zařízení veřejného osvětlení.....	4
A. Požadavky na zařízení VO	4
B. Elektrické přípojky	4
C. Zapínací místo (ZM)	4
D. Kabelový rozvod VO.....	4
E. Materiálová specifikace VO	5
1. Jako materiálové standardy budou použity následující materiály:	5
2. Stávající výstavba:.....	8
3. Nová výstavba:.....	9
F. Spínání VO.....	9
G. Speciální provedení VO	9
H. Vzdálená správa VO.....	9
IV. Příprava a realizace staveb	10
A. Příprava staveb.....	10
B. Přeložka nebo dotčení zařízení VO	10
C. Nově budované zařízení VO – investor není obec	11
D. Přejímací řízení staveb VO.....	11
V. Životní prostředí.....	11
A. Nebezpečný odpad	11
B. Ochrana zeleně	12

I. Úvodní část

A. Předmět standardu

Předmětem standardu je typizace veřejného osvětlení v obci Přezletice (dále jen „obec“, nebo v některých případech též „správce VO“).

Dodávka bude realizována v souladu s platnými zákony ČR a ČSN a dle obecně závazných a doporučených předpisů a metodik. Je-li ve standardu definován konkrétní výrobek (nebo technologie), má se za to, že je tím definován minimální požadovaný standard a může být nahrazen i výrobkem nebo technologií srovnatelnou.

Jako veřejné osvětlení (dále jen zkratka VO) je zde řešeno pouze osvětlení pozemních komunikací, určených pro motorovou dopravu, cyklisty i pěší. Do této kategorie patří osvětlení komunikací, náměstí, parků, pěších zón, přechodů pro chodce, parkovišť, zastávek atd..

Předmětem standardu **není** architekturní (např. osvětlení budov, pomníků atd.) a ani dekorativní osvětlení (vánoční osvětlení). Toto osvětlení se bude řešit individuálně po dohodě s obcí ve spolupráci se svým světelným konzultantem obce.

B. Rozsah platnosti

Rozsah platnosti je územně dán katastrálním územím obce a časově platí ode dne schválení zastupitelstvem obce.

Každá realizace jakéhokoliv zásahu do VO musí být schválena obcí. V případě, že zásah ovlivní osvětlení komunikací, pak bude tento zásah do osvětlení schvalován ve spolupráci se světelným konzultantem obce a je třeba předložit obci světelně technický výpočet. Konečný světelně technický výpočet musí vždy potvrdit před instalací svítidel obec, světelně technický konzultant obce a výrobce daného svítidla.

C. Cíle standardu

- u nového zařízení definovat postup, použitou technologii a materiál a tím i definovat standardní kvalitu zařízení a zajistit slučitelnost se stávajícím zařízením
- u stávajícího a rekonstruovaného zařízení zajistit opět standardní kvalitu zařízení a zajistit slučitelnost se stávajícím osvětlením

Při splnění těchto požadavků pak následně jako **hlavní cíl je minimalizace nákladů na veřejné osvětlení v obci.**

II. Ochrana před úrazem el. proudem a před atmosférickým přepětím

A. Ochrana před úrazem el. proudem

- dle ČSN 33 2000-4-41 ed.2 se pro zařízení VO provádí zvýšená ochrana samočinným odpojením od zdroje a hlavním pospojováním
- uvažované vnější vlivy jsou pro prostředí venkovní
- z hlediska nebezpečí úrazu el. proudem se zařazují do prostor nebezpečných
- obvody VO jsou považovány za koncový obvod sítě, který napájí pouze upevněná
 - zařízení (při provedení hl. pospojování) s dobou odpojení do 5s
- projektová dokumentace musí respektovat impedanci poruchové smyčky pro použité
 - nadproudové prvky
- použitá provozní síť 3 PEN 50Hz 400V/TN-C
- dále respektovat ČSN 33 2000-7-714 ed.2 – Venkovní osvětlení

- kovová patice sloupu a dřík musí být trvale spojeny vodičem CU 6mm²

B. Ochrana před atmosférickým přepětím

- kovové osvětlovací sloupy VO se uzemní vzájemným propojením strojeným zemničem (pásek FeZn 30x4 nebo drát FeZn 10mm)
- zemniče se kladou na dno výkopu a to nejméně 10 cm pod kabelem. Nad místem vetknutí sloupu musí být uzemnění připojeno do odpojitelné svorky, která umožňuje měření
- u stávajícího nadzemního vedení se ochrana před bleskem provádí pomocí bleskojistek na vývodech

III. Zařízení veřejného osvětlení

A. Požadavky na zařízení VO

- technické kvalitativní podmínky staveb pozemních komunikací, kap. 15 – Osvětlení pozemních komunikací, schválená MDS-OPK č.j. 123299/98-120
- ČSN EN 13201 Osvětlení pozemních komunikací
- ČSN EN 33 2000-1 ed.2 až ČSN EN 33 2000-7-714 ed.2
- stavební zákon a prováděcí vyhlášky

B. Elektrické přípojky

Elektrické přípojky z koncové přípojkové skříně nebo z trafostanice do zapínacího místa (dále jen ZM) VO jsou v majetku majitele VO – obce. Smyčkově připojené zapínací místa nemají přípojku. Připojení se provádí čtyřvodičově v soustavě TN-C.

C. Zapínací místo (ZM)

- v případě že přípojka ZM je provedena paprskem z TS, použije se třídvéřová skříň ZM ve členění – napájení, elektroměr, vývody
- v případě napojení ZM z přípojkové skříně bude použita dvoudvéřová skříň
- elektroměrová část obsahuje hlavní jistič a elektroměr
- vývodová část obsahuje společný stykač s ovládním a jednofázové jističe vývodů
- pro spínání stykače bude použitý soumrakový spínač
- hodnota hl. jističe ZM dle projektového řešení
- provedení ZM musí být ze standardní nabídky výrobků DCK Holoubkov
- možno použít plastové sestavy vč. pilíře nebo pastové sestavy pro zazdění
- zapínací místo musí být trvale přístupné s dostatečným prostorem pro obsluhu
- zapínací místo musí být označené číslem dle zvyklostí správce bez nutnosti jeho otevření
- číslo nového zapínacího bodu bude definováno v PD obcí
- vývody ze ZM musí být řádně označeny s popisem větve a typu kabelu

D. Kabelový rozvod VO

- u nově zřizovaných kabelových VO musí být provedení měděnými kabely o min. průřezu 4x10mm² – konkrétní průřez bude stanoven výpočtu impedanční smyčky
- kabelové rozvody musí být v souladu s ČSN 33 2000 -5 – 52 ed.2
- kabelové trasy VO se kladou přednostně ve společné trase se silovými kabely (distribuční rozvody ČEZ)
- kabely VO musí být na všech koncích řádně označeny štítky

- kladení kabelů musí být v souladu s předpisem výrobce a s normami ČSN
- nadzemní vedení lze použít pouze u stávajících rozvodů jako náhrada za poškozené vedení, nebo v ojedinělých případech po dohodě s obcí
- v nových lokalitách, nebo při rekonstrukci použít vždy kabelové vedení

E. Materiálová specifikace VO

Jakékoliv řešení musí vždy před instalací schválit obec a to včetně barevnosti viditelných částí/materiálů nad povrchem země. U svítidel bude minimálně určena barva vrchní části svítidla a spodní viditelné části svítidla, u sloupů pak barva sloupu a eloxace patky sloupu. Konečné zařídění ulic do skupin pro potřeby tohoto dokumentu vždy s konečnou platností určuje obec ve spolupráci se svým světelným konzultantem.

U sloupů budou v některých případech instalovány další rozšířené technologické prvky jako jsou přípravy konektorů pro slavnostní osvětlení, příprava pro umístění rozhlasů, wifi atp. Proto je nutné diskutovat rozšíření/nerozšíření dotčených sloupů VO o tyto prvky s obcí při přípravě zásahu do VO s dostatečným časovým předstihem.

1. Jako materiálové standardy budou použity následující materiály:

a) Svítidla VO

- Svítidlo musí splňovat požadavky na design, světelný výkon, příkon, optickou účinnost, chlazení a další materiálové požadavky.
- Svítidlo musí být originálně zamýšleno pouze se světelnými zdroji LED. Nesmí se jednat o tzv. retrofit, tedy svítidlo, které lze osadit jak konvenčními zdroji (výbojka, zářivka) tak zdroji LED. Svítidla speciálně navržena přímo pro zdroje LED vykazují mnohem lepší termální management a netrpí kompromisy původního návrhu pro konvenční zdroje.
- Svítidlo musí mít plnou technickou připravenost pro budoucí využití vzdálené správy.
- Svítidlo musí být chlazeno pouze pasivně, nikoliv aktivně za použití ventilátorů nebo podobných zařízení. Tato zařízení zvyšují poruchovost svítidla a zároveň i jeho spotřebu.
- Těleso svítidla a kryt svítidla musí být vyroben z vysoce tepelně vodivé a korozi odolné certifikované hliníkové slitiny metodou vysokotlakého lití, které zaručují dobré chlazení svítidla.
- Celkový tvar svítidla musí zamezit zadržování vody na jeho tělese, odtékající voda musí svítidlo očišťovat od případných zachycených nečistot.
- Povrchová úprava svítidla možná v barevných škálách RAL nebo AKZO NOBEL metodou práškového vypalovaného např. polyesterového laku, možná volba odlišného barevného provedení základny svítidla a krytu svítidla, případně dalších jeho částí dle požadavku nebo koncepce VO bez navýšení ceny svítidla.
- Svítidlo musí být schváleno pro běžný provoz v rozmezí teplot okolního prostředí minimálně v rozsahu - 20 °C až + 35 °C.
- Hmotnost svítidla nesmí být vyšší než 10 kg.
- Svítidlo musí být vybaveno univerzální přírubou umožňující uchycení jak na výložník, tak přímo na sloup o průměru 32 mm až 60 mm a to pomocí v rozsahu 2 až 4 ks nerezových šroubů.
- Svítidlo musí být vybaveno jednoduchým polohovacím mechanismem, který umožní změnu jeho polohy vůči vodorovné rovině pro korekci optických parametrů.
- Svítidlo musí zaručovat stupeň ochrany proti vniknutí cizích pevných těles a vody do optické a předřadníkové části svítidla nejméně IP 66.
- Svítidlo musí být vybaveno speciální průchodkou pro vyrovnávání tlaků uvnitř a vně svítidla zamezující vniknutí vlhkosti do svítidla.

- Náhradní teplota chromatičnosti LED musí být 4 000 K (neutrální bílá).
- Svítidlo musí umožňovat výměnu LED světelných zdrojů.
- Světelné zdroje LED musí být vybaveny teplotní ochranou.
- 3D čočky musí být UV stabilní a jsou umístěny na jednotlivých LED modulech, zaručující tak současně stálost směru distribuce světla.
- Světelný tok je distribuován přímo pomocí čoček nebo refraktorů bez sekundárních odrazů (bez pomoci reflektorů a pod.)
- Svítidlo musí být vybaveno funkcí udržování konstantního světelného toku. Jedná se o vlastnost svítidla, kdy po celou dobu provozu osvětlovací soustavy budou v hodnoceném prostoru zachovány konstantní světelně technické parametry. Bez této funkce dochází ke zbytečnému přesvětlování hodnoceného prostoru, jehož důsledkem je zvýšená spotřeba osvětlovací soustavy.
- Svítidlo musí být vybaveno elektronickým předřadníkem. Elektronický předřadník musí být vybaven teplotní ochranou.
- Svítidlo musí být možné dodat ve verzi svítidla s elektronickým předřadníkem se stmívacím systémem, který umožní redukci příkonu a tím i nákladů na osvětlení v nočních hodinách.
- Předřadník musí být programovatelný a musí být programovatelný a připojitelný na svorkovnici umístěné ve dvířkách sloupu (pokud samostatně vedeným kabelem – pak bez ovlivnění krytí svítidla). Při změně stmívacího režimu je tak možné změnit režim pouze připojením u svorkovnice bez nutnosti zásahu do svítidla.
- Výměna elektrické části svítidla musí být možná bez nutnosti použití náradí.
- Svítidlo musí být v otevřené poloze zajištěno aretovatelným mechanismem zabraňujícím samovolnému zavření svítidla. Spodní a vrchní část svítidla musí být uzavíratelné spolehlivým mechanismem. Svítidlo musí být vybaveno odpojovačem, který při otevření svítidla automaticky přeruší přívod elektrické energie do svítidla.
- Odolnost proti mechanickému poškození svítidla minimálně IK10, odolnost světelného difuzoru a optických částí na spodní části nejméně IK 09 proti případnému vandalismu. Difuzor svítidla je vyroben z odolného tvrzeného plochého skla, je-li difuzor instalován. Difuzor svítidla musí být možné v případě potřeby vyměnit.
- Těsnění svítidla nesmí být lepené, ve svítidle musí být umístěno pouze na základě mechanického přitlaku. Těsnění musí být snadno vyměnitelné jen formou vytažení a vložení do určeného místa.
- Mechanické provedení svítidla musí zaručovat životnost svítidla po dobu minimálně 20ti let a garanci jeho vlastností, zejména stálost světelně technických parametrů a mechanických vlastností, minimálně po dobu 10ti let, za podmínek užívání k účelu, ke kterému je určeno. Životnost světelných zdrojů LED garantovaná výrobcem musí být minimálně 100 000 hodin provozu.
- Svítidlo musí být k dispozici v několika provedení optické části (pro široká prostranství, pro komunikace apod.). Výběr správné optiky zaručuje dosažení maximálních roztečí svítidel a tím snížení celkových nákladů na investiční prostředky oproti svítidlům s „běžnou universální“ optikou (menší počet sloupů, svítidel, patek a pod.)
- Vlastnosti svítidla (IP, IK, světelně technické parametry apod.) musí být doloženy certifikovanou zkušebnou. (Toto není možné zaměňovat s certifikátem, který zaručuje vlastnosti svítidla z pohledu jeho bezpečného užívání).
- Jestliže je to vyžadováno pro danou instalaci, nebo je toto již v jakékoliv formě uplatněno při stávajících instalacích, pak musí být svítidlo vybaveno inteligentním modulem zahrnující funkce lokalizace souřadnic GPS, přenosu dat komunikačním protokolem GPRS a funkcí měření spotřeby elektrické energie. V případě, že není

zřejmé zda je toto nutné do nových svítidel dodat, je nutné se informovat zda bude toto třeba.

- Barva světla bude neutrální bílá z důvodu vegetačního klidu v optimální hladině 4000K (výjimečně je možné na základě předchozího souhlasu dodat v hladině 3000K).
- Index podání barev zdrojů LED musí být alespoň 70 pro dostatečně věrné podání.
- Výrobce u parametrů svítidla musí uvádět tzv. „HOT LUMEN“, tedy skutečný světelný tok svítidla v reálných ustálených pracovních podmínkách a tyto musejí být doložitelné a musejí odpovídat použití svítidla v aplikaci venkovního osvětlení pro podmínky v ČR.
- Po ukončení životnosti svítidla musí být snadno rozebratelné a tudíž i recyklovatelné.

a. Záruky

Mechanické provedení svítidla musí zaručovat životnost svítidla po dobu minimálně 20ti let a garanci jeho vlastností, zejména stálost světelně-technických parametrů a mechanických vlastností, minimálně po dobu 15ti let, za podmínek užívání k účelu, ke kterému je určeno. Životnost zdrojů LED garantovaná výrobcem musí být minimálně 100 000 hodin provozu nebo 20 let (podle toho, co nastane dříve). Výrobce musí garantovat, že pokles světelného toku zdrojů LED po době provozu 100 000 hodin nebo 20 let (podle toho, co nastane dříve) nebude vyšší než 30 % - neplatí u funkce „Udržování konstantního světelného toku“. Poskytovaná záruka na svítidlo musí být nejméně 15 let (na základně předchozí dohody je možná záruka 10 let), záruka na elektronický předřadník nejméně 10 let.

b) Hliníkové sloupy VO

Hliníkový osvětlovací sloup, kuželový, přírubový, bezpatcový, zaručující montážní výšku svítidla dle světelně-technického výpočtu. Použití výložníků je nutné řešit individuálně dle projektového řešení.

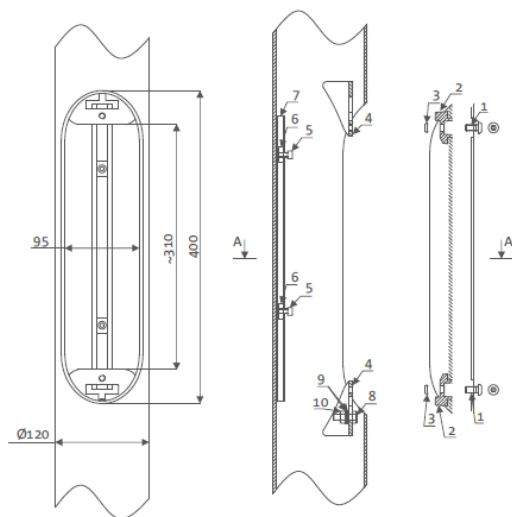
Betonové základy/patky budou použity prefabrikované, kompatibilní se sloupem daného typu a délky. Napájecí kabel bude postupně zasmyčkován do každého sloupu a ukončen ve svorkovnici. Zemnicí drát bude zaveden skrz základ/patku dovnitř sloupu.

Příruba sloupu bude schována pod povrchem komunikace – sloup vypadá na vnější pohled jako sloup vetknutý. Přírubové šrouby budou zapuštěny tak, aby bylo možné kolem sloupu v případě potřeby realizovat kupříkladu zámkovou dlažbu či jiný povrch (byť přímo nad přírubou může pak být povrchová úprava ztenčená). Spodní strana sloupu bude maximálně 10cm pod povrchem a současně musí být povrch v okolí sloupu na úrovni ostatního okolí (bez hrbolů těsně kolem sloupu) tak, aby v případě usazení v chodníku neměl chodník nerovnosti v okolí sloupu. Tato realizace musí současně splňovat všechnu související legislativu.

Ukázka možného uchycení svítidla na dřík i výložník



Materiál hliníkového kuželového přímého sloupu s kruhovým průřezem musí odpovídat jakostní třídě dle EN AW 6060, která se dále odkazuje na standardy normy CS EN 573-3. Sloup je válcován za studena a povrch řádně vytvarovaného sloupu je zabroušen. Samotný



hliníkový sloup je několikanásobně lehčí než klasické ocelové sloupy a díky tomu se s nimi snadno manipuluje bez pomoci mechanizace i při vysokých délkách (i 10m). Sloup musí být vybaven universálním nosníkem pro uchycení sloupové svorkovnice. Tato se montuje prostřednictvím dvířek sloupu (další rozměry jsou uvedeny na obrázku), které lícují s povrchem sloupu. Uzávěr dvířek je pod jejich povrchem a je tvořen šroubem s bezpečnostní úpravou proti jednoduchému odšroubování. (Uzavírací mechanismus pomocí jednoduché západky není akceptovatelný pro svou nespolehlivost.) Vertikální rozměr dvířek je minimálně 400mm.

Zemnění sloupu je možné pomocí závitů M8 ve spodní části dřívku, uvnitř sloupu, na straně dvířek sloupu, 500mm nad výškou úrovně okolního povrchu, který slouží k připojení zemnicí soustavy. Sloup bude ve variantě příruba a je nutné vždy objednat i prefabrikovanou patku pro ukotvení sloupu. Kabelový přívod do přírubového sloupu je realizován kabelovým otvorem v samotné patce v hloubce 500mm pod úrovní uchycení patka-sloup a je opatřen manžetou proti poškození kabelu. Rozměr kabelového prostupu je minimálně 50x150mm. Zemnění vstupuje do sloupu spodem v jeho ose. Povrchová úprava sloupu je provedena takzvanou eloxací. Eloxace hliníkovému sloupu zajistí vysokou životnost, odolnost proti agresivnímu prostředí, UV záření a ochranu proti korozi. Sloup bude povrchově opatřen eloxací – povrchovou úpravu definuje obec ve spolupráci se svým světelným konzultantem. Samotná spodní část sloupu, a to v provedení jak na přírubu, tak i u větknutí musí být ochráněna speciálním nátěrem, který zvyšuje ochranu sloupu proti solím a amoniakům, u provedení s přírubou to je 350 mm nad úroveň okolního povrchu. Sloup musí být upraven pro přímou montáž svítidla na dřívko nebo pomocí kolmého výložníku.

b. Záruky

Mechanické provedení sloupu musí zaručovat životnost sloupu po statické, materiálové i vzhledové stránce po dobu minimálně 20 let.

c) Svorkovnice ve sloupech

Svorkovnice, která musí být součástí sloupu, musí být ve stupni krytí min. IP54 z důvodu zamezení parazitních „svodů“ např. vlhkých pavučin a zamezení nebezpečného dotyku živých částí při otevřených montážních dvířkách.

Svorkovnice dle projektového řešení, např. výrobce KOVMAST, s.r.o.

2. Stávající výstavba:

a) Hlavní komunikace

– hlavní průtahy obcí (které to jsou definuje obec)

Zatřídění dle ČSN EN 13201: třídy ME(x) či S4 (přesné zatřídění definuje obec ve spolupráci se svým světelným konzultantem)

Svítidlo řady LUMA značky Philips s technickým řešením: průběžné vyrovnávání svítivosti LED čipů (ConstaFlux), životnost 100 000h, možnost stmívání (dynadim dimming – dim-regtimes – časové intervaly specifikuje obec) typu 11, připraveno pro možnost vzdálené

správy, přesnou specifikaci svítidel definuje obec ve spolupráci se svým světelným konzultantem na základě řešení konkrétní lokality.

b) Vedlejší komunikace

– ostatní místní komunikace v obci

Zatřídění dle ČSN EN 13201: S5 a S6 (přesné zatřídění definuje obec ve spolupráci se svým světelným konzultantem)

Svítilidlo řady LUMA značky Philips s technickým řešením: průběžné vyrovnávání svítivosti LED čipů (ConstaFlux), životnost 100 000h, možnost stmívání (dynadim dimming – dim-regtimes – časové intervaly specifikuje obec) typu 11, připraveno pro možnost vzdálené správy, přesnou specifikaci svítidel definuje obec ve spolupráci se svým světelným konzultantem na základě řešení konkrétní lokality.

3. Nová výstavba:

a) Nové lokality

– investorem nového VO není obec

Zatřídění dle ČSN EN 13201 (přesné zatřídění definuje obec ve spolupráci se svým světelným konzultantem)

Svítilidlo řady LUMA značky Philips s technickým řešením: průběžné vyrovnávání svítivosti LED čipů (ConstaFlux), životnost 100 000h, možnost stmívání (dynadim dimming – dim-regtimes – časové intervaly specifikuje obec) typu 11, připraveno pro možnost vzdálené správy, přesnou specifikaci svítidel definuje obec ve spolupráci se svým světelným konzultantem na základě poptávky investorem.

b) Kabely VO

Budou použity měděné kabely typu CYKY o průřezu min. 10mm – určení dle výpočtu.

F. Spínání VO

Ke spínání svítidel VO u nových zapínacích bodů bude použit soumrakový spínač. U stávajícího zařízení bude ponecháno stávající ovládání s výjimkou regulátorů napětí z důvodu komplikací s instalací LED svítidel. Ty pak musí být nahrazeny jiným zařízením, které na základě dotazu realizátora definuje obec ve spolupráci se svým světelným konzultantem.

G. Speciální provedení VO

Ke speciálnímu provedení VO radíme především osvětlení přechodů pro chodce. Přitom je uvažováno osvětlení přechodů na osvětlené komunikaci. Jako standard je uvažováno řešení používané skupinou Philips – svítidlo řady LUMA s optickou charakteristikou pro osvětlení přechodů.

Osvětlení musí splňovat **ČSN EN 13 201 A TKP 15**.

H. Vzdálená správa VO

- Řídicí systém musí být přístupný z jakéhokoliv běžného kancelářského počítače.
- Uživatelské rozhraní nemusí být instalováno do počítače. Uživatelské rozhraní musí být provozováno jako webová aplikace.
- Přístup do uživatelského rozhraní musí být chráněn ve dvou úrovních – heslem a zaslaným či aktuálně generovaným kódem.
- Komunikace mezi uživatelským rozhraním a svítidly musí probíhat bezdrátově bez dalších vícenásobků za provozovanou komunikaci.

- Svítidla musí sama určit svou polohu a následně, minimálně na výzvu k aktualizaci, být schopna tuto polohu bezprostředně aktualizovat.
- Svítidla se musí sama připojit do uživatelského rozhraní.
- Uživatelské rozhraní musí poskytovat detailní informace o každém jednotlivém svítidle.
- Uživatelské rozhraní musí umožňovat ovládat každé jednotlivé svítidlo nezávisle na ostatních.
- Svítidla musí automaticky hlásit své poruchy a ty musí být vizualizovány v uživatelském rozhraní.
- Uživatelské rozhraní musí umožňovat změnu stmívacího režimu pro každé jednotlivé svítidlo.
- Uživatelské rozhraní musí umožňovat manuální zadávání poruch a servisních úkonů, tzn. musí disponovat funkcí řízení práce.
- Uživatelské rozhraní musí umožňovat formování svítidel do libovolných zájmových skupin. Tyto musí být možné vytvořit při daném úkolu (při vzniku potřeby v návaznosti na realizovaný úkol) a též samostatně bez návaznosti na jakýkoliv úkol.
- Skupin musí být možné vytvářet takové množství, jako je dvounásobný počet ulic zadavatele.
- Uživatelské rozhraní musí disponovat funkcí vizualizace světelných bodů dle zadaných parametrů, v barevné škále.
- Uživatelské rozhraní musí umožňovat import stávající databáze světelných bodů v běžně dostupných formátech jako je xls, csv atp.
- Uživatelské rozhraní musí umožňovat vyhledávání v soustavě světelných bodů na základě i několika parametrů.
- Uživatelské rozhraní musí umožňovat export dat do minimálně běžných formátů jako je xls, csv atp.
- Výše uvedené práce s jednotlivými svítidly musí být možné zadávat i pro zvolená svítidla a/nebo též skupiny svítidel.

IV. Příprava a realizace staveb

A. Příprava staveb

- zpracování PD pro VO musí být v souladu se schválenými standardy obsaženými v tomto dokumentu
- dokumentace VO musí být před podáním na stavební úřad odsouhlasena písemným vyjádřením obce, jehož platnost je 1 rok
- na nové rozvody VO bude vydáno stavební povolení vyjma případů, kde dle ustanovení stavebního zákona 183/2006 Sb. Není stavební povolení vyžadováno např. výměna vedení apod.

B. Přeložka nebo dotčení zařízení VO

Přeložku je možné provést pouze se souhlasem obce.

Žadatel o přeložku je povinen:

- 1) dojednat s obcí způsob tech. řešení
- 2) zpracovat PD v souladu se schválenými standardy obsaženými v tomto dokumentu
- 3) předložit PD ke schválení obci
- 4) oznámit obci zahájení prací, projednat vypínání stáv. VO, požádat o vydání výkopového povolení (pouze pro pozemky obce)

- 5) realizovat VO dle schválené PD na své náklady a zajistit kontrolu obcí v průběhu provádění stavby
- 6) zajistit zkolaudování VO včetně revizí
- 7) na základě přejímacího řízení předat bezúplatně obci vybudované rozvody VO do majetku obce

C. Nově budované zařízení VO – investor není obec

Nově budované rozvody VO v rámci nové výstavby budou vždy součástí plánovací smlouvy

- 1) dojednat s obcí způsob tech. řešení
- 2) zpracovat PD v souladu se schválenými standardy obsaženými v tomto dokumentu
- 3) předložit PD ke schválení obcí
- 4) oznámit obci zahájení prací, projednat vypínání stáv. VO, požádat o vydání výkopového povolení (pouze pro pozemky obce)
- 5) realizovat VO dle schválené PD na své náklady a zajistit kontrolu obcí v průběhu provádění stavby
- 6) zajistit zkolaudování VO včetně revizí
- 7) na základě přejímacího řízení předat bezúplatně obci vybudované rozvody VO do majetku obce nebo dle ustanovení plánovací smlouvy

D. Přejímací řízení staveb VO

Přejímací řízení se uskutečňuje na podnět investora VO. Termín se sjednává alespoň 7 dnů předem. Řízení se zúčastní zástupci investora a obcí.

Přejímací řízení VO je proces, při kterém bude přezkoumáno, zda dílo odpovídá odsouhlasené projektové dokumentaci a na základě výchozí revizní zprávy ověřuje bezpečnost a funkčnost předávaného zařízení. Kontroluje se rozsah demontovaného zařízení, návaznost na stávající zařízení, aby nová část zařízení byla plně funkční v souladu s okolním zařízením a nezhoršovala parametry rozšiřované části soustavy (úbytky napětí, rovnoměrnost zatížení, hladiny osvětlenosti apod.)

Přejímací řízení se provádí pochůzkou po stavbě a kontrolou předávaného zařízení.

Dokumentace k přejímacímu řízení:

1. Dokumentace skutečného provedení stavby potvrzená zhotovitelem
2. Dokumentace ke stavebnímu povolení ověřená stavebním úřadem
3. Stavební povolení s nabytím právní moci
4. V případě, že nové rozvody VO jsou umístěny na cizích pozemcích (mimo obce a investora) investor zajistí vklad VB na „umístění, provozování a opravy rozvodů VO“. Práva oprávněného z této smlouvy převede investor v rámci přejímacího řízení na VO na obec.
5. Výchozí revizní zprávu
6. U nového zapínacího místa – souhlas distributora el. energie, doklad o zaplacení příspěvku na rezervaci příkonu.
7. Geodetické zaměření stavby VO
8. Doklad o kontrole v průběhu stavby obcí.
9. Kolaudační souhlas

V. Životní prostředí

A. Nebezpečný odpad

Zařazení do kategorie nebezpečného odpadu a povinnost jeho likvidace je dána

z.č. 185/2001 Sb..

Další předpisy určující nebezpečný odpad jsou vyhl. 381/81Sb. Katalog odpadů, vyhl. č.383/2001 O podrobnostech nakládání s odpady, vyhl. Č. 384/2001 Sb. O nakládání s PBC. Dále vyhláška „O odpadních elektrických a elektronických zařízeních“.

Systém zpětného odběru nefunkčních světelných zdrojů je provozován tak, že distributoři světelné techniky odebírají od koncových zákazníků použité výrobky a předávají je do místa zpětného odběru. O příjmu použitých výrobků vystaví potvrzení. Z místa zpětného odběru odebírá provozovatel systému pro ekologickou likvidaci použité výrobky jako nebezpečné odpady s obsahem Hg a je původcem i příjemcem odpadu.

Ke vzniku odpadu dochází i při demontáži a přeložce. Pro likvidaci odpadu platí opět výše uvedené.

B. Ochrana zeleně

Ochrana vzrostlé zeleně.

Kabelové trasy nesmí být vedeny blíže než 2 m od paty kmene stromu. Je-li kabelová rýha vedená pod korunou stromu, požaduje se provedení mělkého výkopu ručním způsobem s uložením do chráničky v hloubce 35 cm. V ochranném pásmu 2 m od paty kmene nebude prováděna žádná stavební činnost, skladování materiálu, apod.

Sloupy VO je vhodné umisťovat cca 5 m od kmenů stromů nebo v takové vzdálenosti, aby po vzrůstu nezasahovaly do vyzařovacího úhlu svítidel.

Úpravu vzrostlé zeleně prořezáním či kácením zajišťuje investor nových rozvodů VO po dohodě s obcí – toto bude projednáno už v průběhu zpracování PD.

Ochrana stáv. travnatých ploch a keřových skupin:

Poškozené plochy musí být dány do původního stavu zpětným zásypem s hutněním.

Bude provedeno osetí travním semenem v rozsahu výkopových prací.

Jednotlivé keře v trase výkopu se musí dočasně přesadit a po dokončení výkopových prací vrátit na původní místo. Výkopek se musí vyvážet mimo keřové plochy.